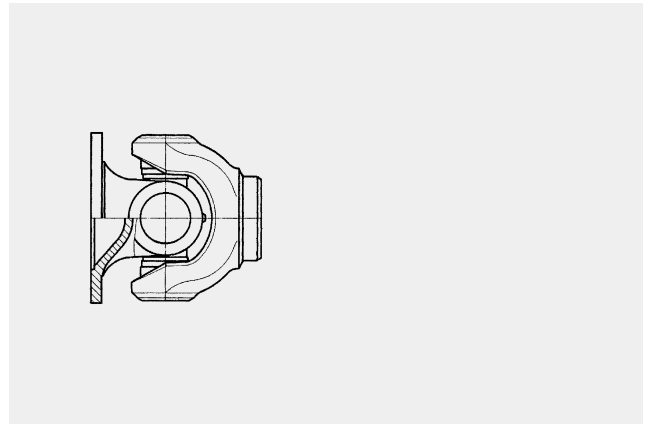


## Bauteile und Zubehör zu 0.100 Baugruppen

### Schweißgabel-Gelenk

bestehend aus:

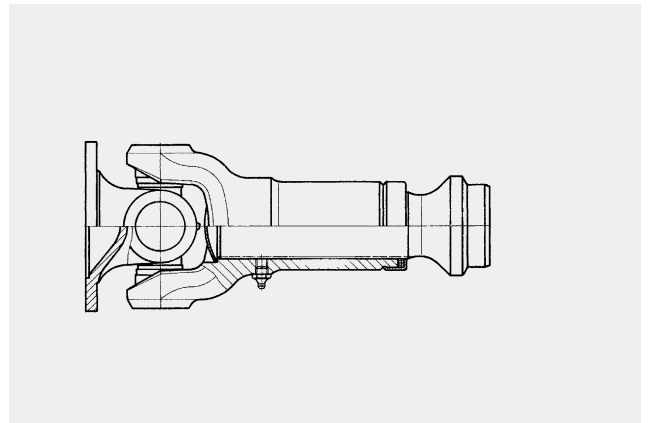
- Gabelflansch
- Gelenkkreuz-Satz
- Schweißgabel



### Schiebestück Gelenk

bestehend aus:

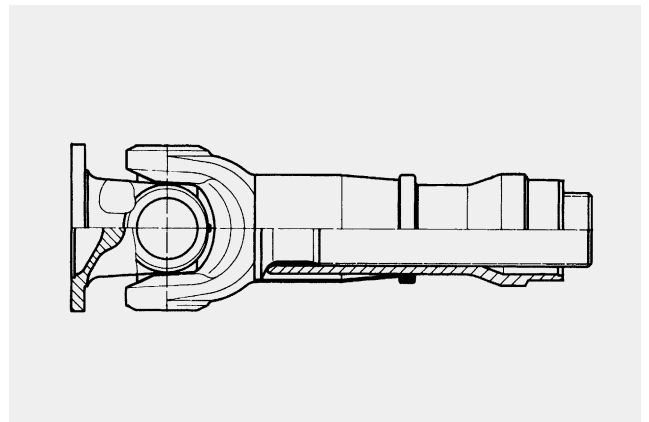
- Gabelflansch
- Gelenkkreuz-Satz
- Schiebestück mit Dichtung
- Keilwelle



### Schiebehülsen-Gelenk

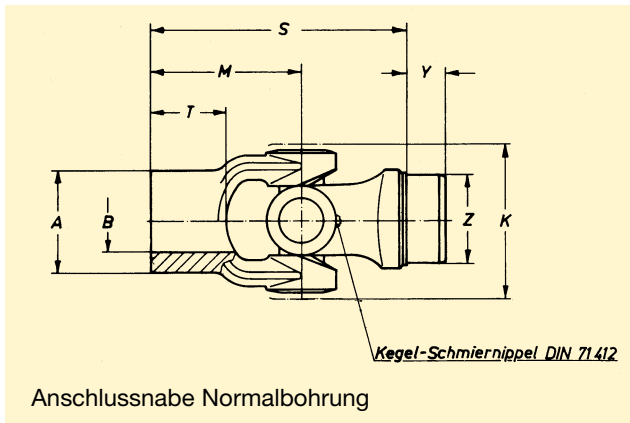
bestehend aus:

- Gabelflansch
- Gelenkkreuz-Satz
- Gabelwelle
- Schiebehülse
- Profilschutzrohr mit Dichtung



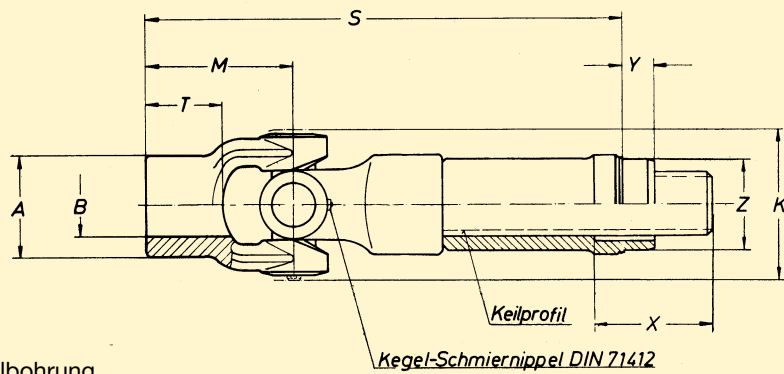
Diese Baugruppen sind für alle Gelenkwellen nach 0.100 mit unterschiedlichen Abmessungen lieferbar. Im Bedarfsfall helfen wir Ihnen gern weiter.

## Bauteile und Zubehör zu 0.200 Schweißgabel-Gelenke



Bestell-Nr.	0.204.050	0.206.050	0.206.051	0.210.050
<b>Md<sub>max</sub> (Nm)</b>	100	250	250	1300
<b>Beugungswinkel β°</b>	35	45	45	45
<b>Gewicht (kg)</b>	0,3	0,9	1,1	3
<b>A ca.</b>	32	40	50	62
<b>B<sup>H7</sup></b>	18	25	30	40
<b>K ca.</b>	44	60	60	98
<b>M</b>	45	60	75	115
<b>S</b>	74	100	115	185
<b>T</b>	22	30	42	63
<b>Y</b>	7	20	20	20
<b>Z<sub>k8</sub></b>	29,25	37,25	37,25	44,25

# Bauteile und Zubehör zu 0.200 Schiebehülsen-Gelenke

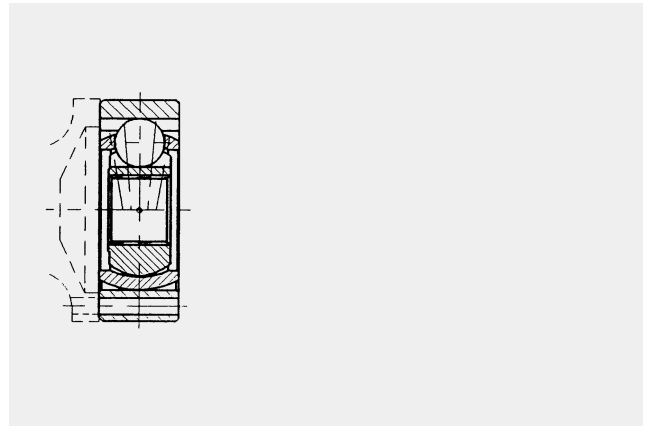


Bestell-Nr.	0.204.070	0.206.070	0.206.071	0.210.070
<b>Md<sub>max</sub> (Nm)</b>	100	250	250	1300
<b>Beugungswinkel β°</b>	35	45	45	45
<b>Gewicht (kg)</b>	0,8	1,4	1,7	5,4
<b>G/100 mit Auszug</b>	0,2	0,21	0,31	0,63
<b>A ca.</b>	32	40	50	62
<b>B<sup>H7</sup></b>	18	25	30	40
<b>K ca.</b>	44	60	60	98
<b>M</b>	45	60	75	115
<b>S</b>	158	190	205	337
<b>T</b>	22	30	42	63
<b>Verschub X</b>	30	35	35	100
<b>Y</b>	18	15	15	18
<b>Z<sub>ks</sub></b>	29,25	37,25	37,25	44,25

Längerer Verschub X möglich.

## Bauteile und Zubehör zu 0.900 Baugruppen

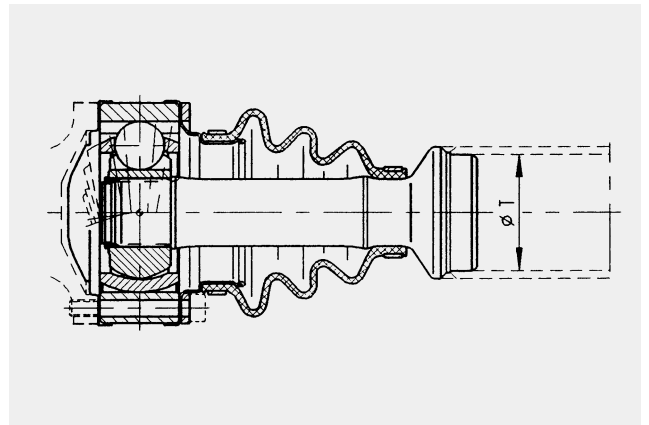
### Gleichlaufgelenkscheibe



### Gleichlaufgelenk, vollständig

bestehend aus:

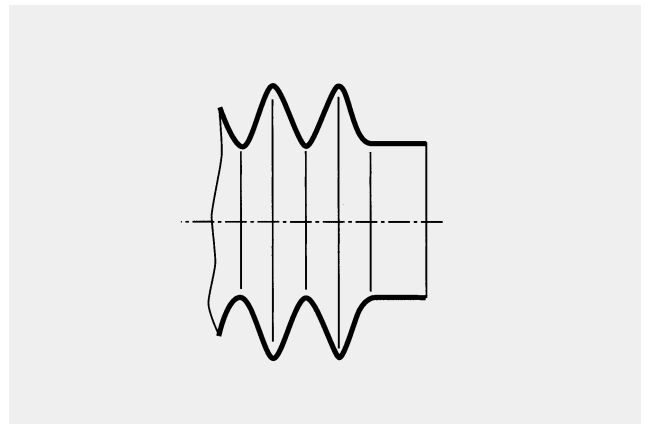
- Gleichlaufgelenkscheibe
- Faltenbalgreparatursatz
- Keilwelle



### Faltenbalgreparatursatz

bestehend aus:

- Faltenbalg
- Anschlussmaterial
- Fett



Diese Baugruppen sind für alle Gelenkwellen nach 0.900 mit unterschiedlichen Abmessungen lieferbar. Im Bedarfsfall helfen wir Ihnen gern weiter.