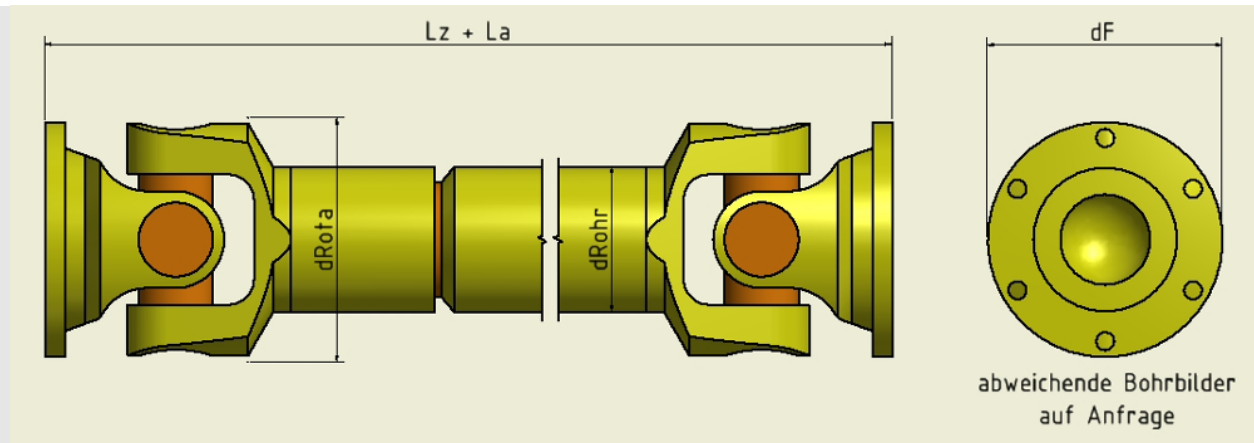


Allgemeines Datenblatt zur Standard-Kardangelenkswelle

| **KGW 080 00** |



Technische Daten: KGW 080 00

Baugröße			080
Bauform			00
Benennung			Kardanwelle mit Längenausgleich
T_{Grenz}	Nm	3000	Grenzdrehmoment
T_{DW}	Nm	920	Dauerwechselmoment
Rota- \emptyset	mm	100	Rotationsdurchmesser
Lz min	mm	455	kürzeste Länge im zusammengeschobenen Zustand
La	mm	110	Standard-Längenausgleich
β_{max}	°	35	max. Beugungswinkel je Gelenk
d_{Rohr}	mm	$\emptyset 50$	Rohraußendurchmesser
d_{F} DIN (DIN 15451 / ISO 7646)	mm	$\emptyset 90, \emptyset 100, \emptyset 120$	mögliche DIN-Flanschanschlüsse
d_{F} SAE (ISO 7647)	mm	$\emptyset 87, \emptyset 97, \emptyset 115$	mögliche SAE-Flanschanschlüsse
d_{F} KV (ISO 12667 / ISO 8667)	mm	$\emptyset 100$	mögliche KV-Flanschanschlüsse

In Bezug auf die Zentrierung und die Flanschanbindung wenden Sie sich bitte an unsere Vertriebsmitarbeiter. Zusätzlich gibt es alle Kardangelenkswellen auch in Kurzform und ohne Längenausgleich. Bei technischen Rückfragen wenden Sie sich auch gerne jederzeit an unsere Vertriebsmitarbeiter.

IHR VERLÄSSLICHER PARTNER FÜR NEUBAU, INSTANDSETZUNG UND SONDERLÖSUNGEN

Kontakt Vertrieb: Telefon 0221 5974 0 • elbe@elbe-gmbh.de • www.elbe-gmbh.de

ELBE Gelenkwellen-Service GmbH • Gewerbegebiet Köln-Ossendorf • Blériotstr. 5 • 50827 Köln